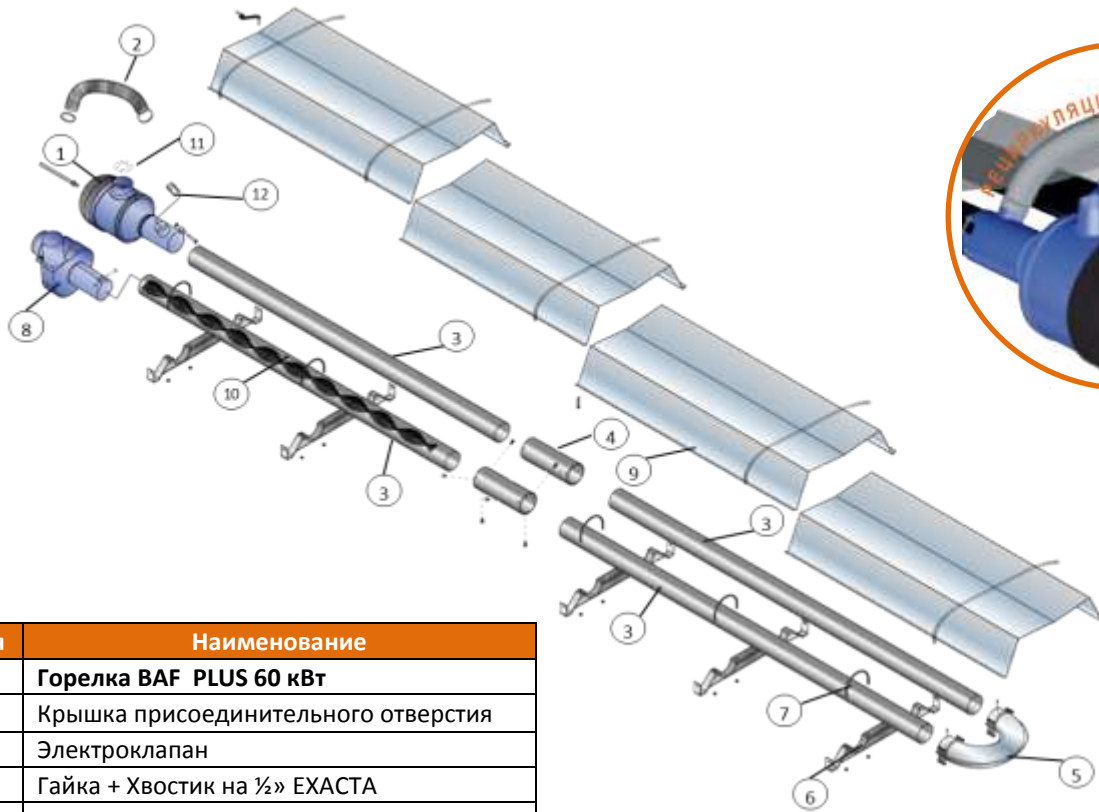
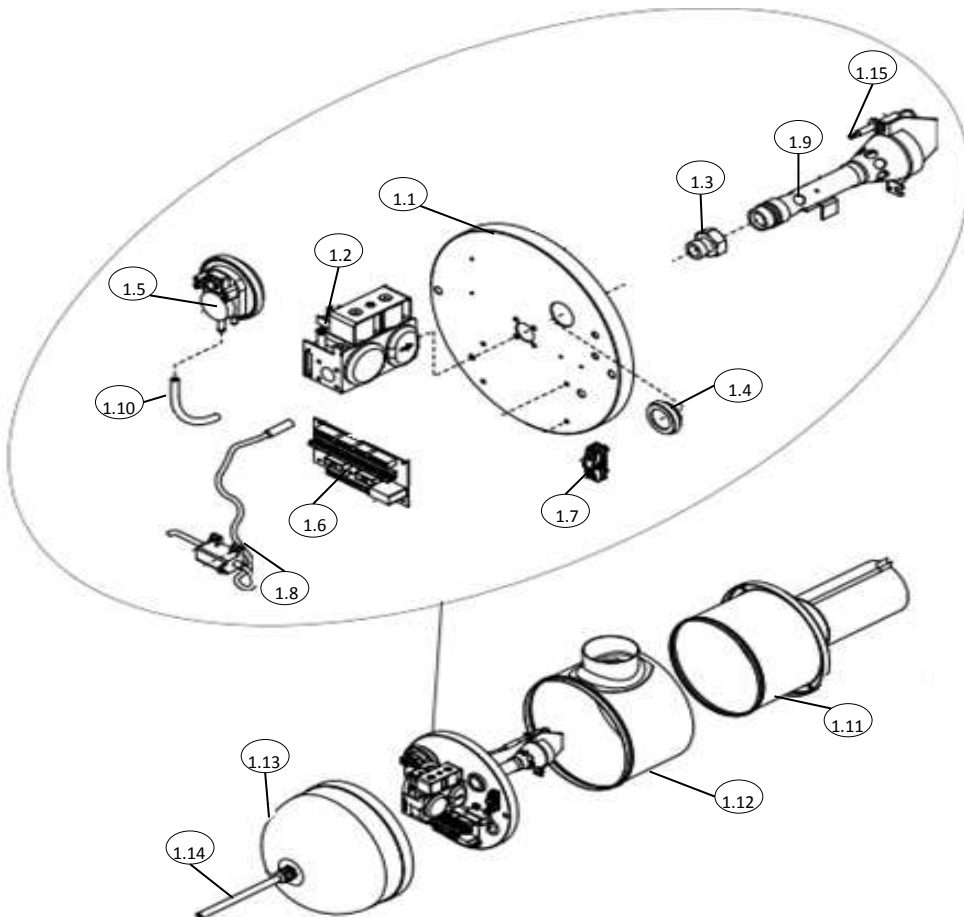


## КОНСТРУКЦИЯ ИЗЛУЧАЮЩЕГО МОДУЛЯ INFRA 12 PLUS R



Позиция	Наименование
<b>1</b>	<b>Горелка BAF PLUS 60 кВт</b>
1.1	Крышка присоединительного отверстия
1.2	Электроклапан
1.3	Гайка + Хвостик на ½» EXACTA
1.4	Смотровое стёклышко
1.5	Реле давления воздуха
1.6	Автоматика
1.7	Держатель провода
1.8	Запальник TR2

Позиция	Наименование
1.9	Форсунка
1.10	Силиконовая трубка Ø4x8 реле давления
1.11	Передняя часть защитного корпуса горелки
1.12	Средняя часть защитного корпуса горелки
1.13	Защитная крышка
1.14	Подвод газа
1.15	Электрод розжига



Позиция	Наименование
<b>2</b>	<b>Гибкая нерж. одностенная труба Ø60, длина 800 мм</b>
3	Труба Ø108x2, покрытая алюминием, длина 5800мм
4	Ниппели для соединения INFRA PLUS
5	Отвод штампованный Ø108
6	Нижний кронштейн INFRA PLUS
7	Верхний кронштейн INFRA PLUS
8	Вытяжной вентилятор
9	Отражатель INFRA PLUS
10	Турбулизатор 100x3000 мм (2шт.)
11	Диафрагма воздуха Ø58 мм
12	Диафрагма рециркуляции отходящих газов

## ТЕХНИЧЕСКИЕ ХАРАКТЕРИСТИКИ ИЗЛУЧАЮЩИХ МОДУЛЕЙ «INFRA»

МОДЕЛЬ		Ед.изм.	Infra 3 PLUS	Infra 6 PLUS	Infra 9 PLUS	Infra 12 PLUSR
Номинальная тепловая нагрузка		кВт	15	35	53	60
Тепловая мощность		кВт	13,9	32,3	47,7	54,7
КПД		%	92,5	92,3	90	90,5
Номинальный расход при 15°C и 1013,25 мбар	Метан G20	Нм³/ч	1,59	3,70	5,60	6,34
	Бутан G30	Кг/ч	1,18	2,76	4,18	4,73
	Пропан G31	Кг/ч	1,16	2,72	4,11	4,66
Рабочее давление	Метан G20	мбар	20	20	20	20
	Бутан G30	мбар	29	29	29	29
	Пропан G31	мбар	37	37	37	37
Давление в горелке	Метан G20	мбар	15	9	7,8	8
	Бутан G30	мбар	28,5	28	27	26,5
	Пропан G31	мбар	36,5	36	34,6	33,3
Диаметр сопла	Метан G20	мм	3	5	6,5	7
	Бутан G30	мм	1,9	3	3,7	3,8
	Пропан G31	мм	1,9	3	3,7	3,8
Электропитание		В/Гц	230/50			
Максимальная потребляемая мощность		Вт	70	70	120	200
Газовое соединение		дюйм	3/4"			
Диаметр дымохода		мм	100	100	100	100
Вес		кг	65	116	173,5	230
РАЗМЕРЫ	Длина	мм	3.476	6.446	9.416	12.488
	Ширина	мм	667	667	667	667
	Высота	мм	317	317	317	317
	Кронштейны	шт.	2	3	4	5

## АВТОМАТИКА

SLIM	CE	CE с таймером	INET	INFRANET	Адаптер для INET	ДАТЧИК
						
00CEQU2667, -68, -69	00CEQU1196/A, -98/A, -00/A,	00CEQU1201/A, -1197/A, -99/A	00CECR2678,-79, -80,-81,-82,-83,-84	03CEQU2619, -20,-21	00CECR2687	01CEGL3000

### Панель управления SLIM

- Используется для управления от 1 до 3 излучателями INFRA 6-9-12 с одним термодатчиком на одну температурную зону;
- Комплектуется цифровым электронным терморегулятором с программированием основных параметров;
- Независимое подключение излучателей;

### Панель управления CE

- Используется для управления от 1 до 4 излучателями INFRA 6-9-12 с одним термодатчиком на одну температурную зону;
- Комплектуется цифровым электронным терморегулятором с программированием основных параметров;
- Возможна комплектация недельным таймером;
- Независимое подключение излучателей;

### Панель управления INET

- Используется для централизованного управления от 1 до 16 излучателями INFRA 6-9-12 и возможностью подключения от 1 до 4 термодатчиков (не входят в комплект);
- Программированием основных параметров по каждой температурной зоне;
- Недельный таймер по каждой температурной зоне;
- Шлейфовое подключение излучателей каждой температурной зоны;
- Необходима установка сетевой карты на каждый излучатель;
- Возможность подключения удалённого доступа к системе мониторинга и управления;

## АВТОМАТИКА

КОД	ТИП	КОЛИЧЕСТВО контролируемых температурных зон	КОЛИЧЕСТВО управляемых излучателей	
00CEQU1196/A	CE	1	1	
00CEQU1197/A	CE с таймером			
00CEQU1198/A	CE	1	2	
00CEQU1199/A	CE с таймером			
00CEQU1200/A	CE	1	3-4	
00CEQU1201/A	CE с таймером			
00CEQU2667	SLIM	1	1	
00CEQU2668	SLIM	1	2	
00CEQU2669	SLIM	1	3	
00CECR2678	Inet	1	16	
00CECR2679	Inet с диспетчеризацией			
00CECR2680	Inet	2	16	
00CECR2681	Inet с диспетчеризацией			
00CECR2682	Inet	3	16	
00CECR2683	Inet с диспетчеризацией			
00CECR2684	Inet	4	16	
00CECR2685	Inet с диспетчеризацией			
00CECR2687	Сетевой адаптер	Сетевая карта для модуля с одноступенчатой горелкой		
01CNPA2624	ПО для соединения с ПК	Управление панелями с кодами 00CECR2679, 00CECR2681, 00CECR2683, 00CECR2685		
01CEGL3000	Датчик	Сферический чёрный датчик (для 1 зоны) из анодированного алюминия Ø 80 Н = 60 (t <sub>раб.</sub> от -20 °С до +50 °С)		
00CESO2688	Наружный датчик	Датчик наружной температуры для INET (один для одной панели)		
03CEQU2620	Панель INFRANET	Панель контроля 3 модулей (датчик код. 01CEGL3000 или код. 03CESO2621 для каждой панели)		
03CEQU2619	Панель INFRANET	Контроллер Infranet управляет до 16 ИК-модулями 03CEQU2620		
03CESO2621	Датчик INET INFRANET	Датчик с 3-позиционным переключателем (авто-, ручной и выкл.), из анодированного алюминия, пластиковая коробка 90x90x60 (t <sub>раб.</sub> от -20 °С до +50 °С)		
01CEQU2517	Панель Quadro	Панель управления до 84 ИК-модулей		
01CNKI0001	Комплект Quadro	Универсальный комплект ON / OFF для INFRA (по одному для каждого модуля горелку) для объединения с панелью Quadro		